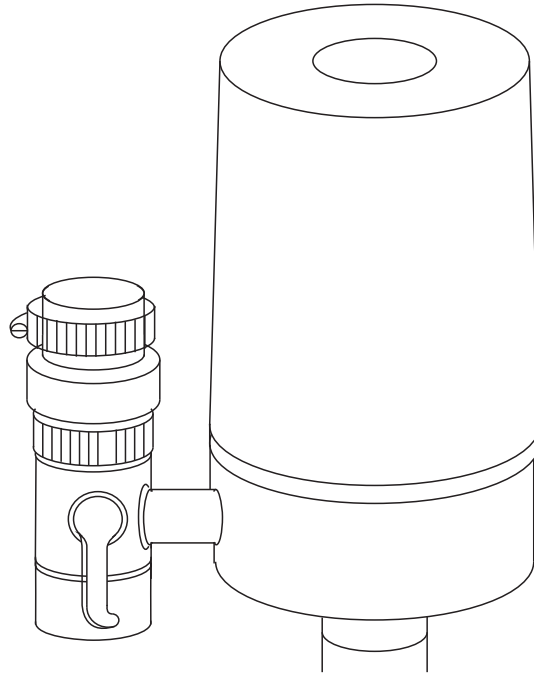


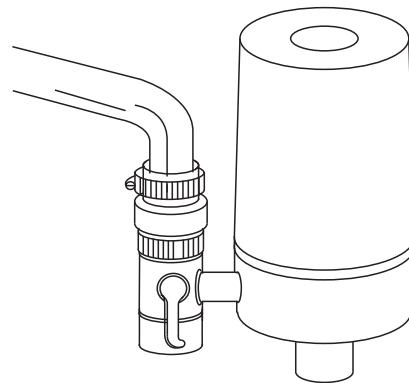
Maišytuvo filtras WaterLovers TF 04 Naudojimo instrukcija



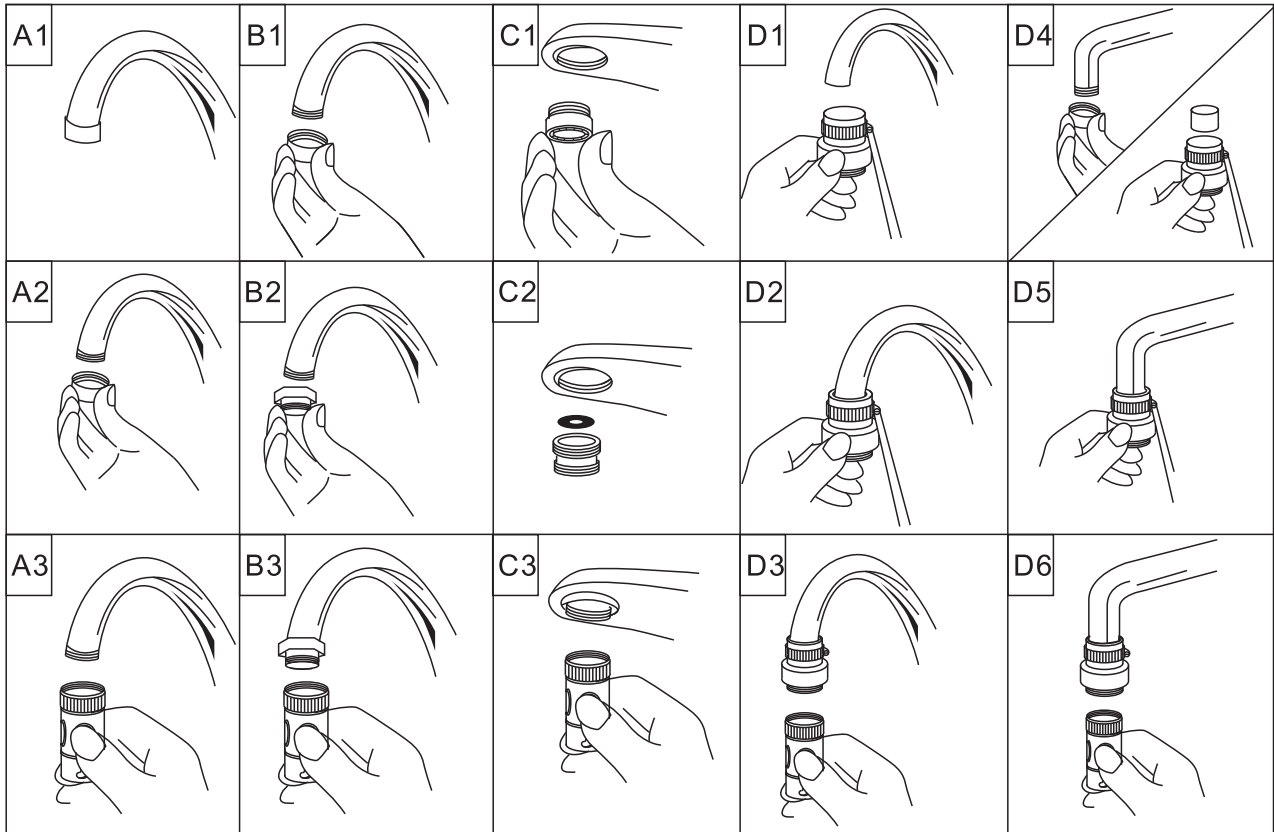
Dėkojame, kad pasirinkote mūsų produktą - maišytuvo filtrą WL-TF-04. Norėdami tinkamai naudoti ir prižiūrėti šį gaminį, prieš naudodamiesi juo, atidžiai perskaitykite vadovą ir kruopščiai laikykitės jame išdėstytų nurodymų.

Techniniai parametrai

Pavadinimas: maišytuvo filtras
Modelis: WL-TF-04
Vandens šaltinis: miesto vanduo
Filtravimo metodai: mechaninis filtravimas
Tinkamas slėgis: 1-3 barai
Tinkama temperatūra: 5 - 45 ° C
Gryno vandens srautas: 3-5 litrai per min.



Maloniai priminime: prieš montuodami, atidžiai perskaitykite vadovą.
Jei filtro negalima tiesiogiai prijungti prie maišytuvo, naudokite adapterį.



A tipo išorinio sriegio maišytuvas (žiūrėkite piešinuką A1-A3)

1. atsukite maišytuvo aeratorių
2. prisukite filtro jungtį, prie maišytuvo

B tipo išorinio sriegio 1/2" maišytuvas (žiūrėkite piešinuką B1-B3)

1. atsukite maišytuvo aeratorių
2. prijunkite šešiakampę jungtį prie maišytuvo
3. prisukite filtro jungtį, prie šešiakampės jungties

C tipo vidinio sriegio maišytuvas (žiūrėkite piešinuką C1-C3)

1. atsukite maišytuvo aeratorių
2. prijunkite dvigubo sriegio jungtį prie maišytuvo
(su sandarinimo žiedu tarp maišytuvo ir jungties)
3. prisukite filtro jungtį, prie dvigubo sriegio jungties

Kitas tipas skersmuo 15-19 mm (žiūrėkite piešinuką D1-D3)

1. atsukite maišytuvo aeratorių
2. prijunkite universalią konversinę jungtį prie maišytuvo
3. prisukite filtro jungtį, prie universalios konversinės jungties

Kitas tipas skersmuo 19-24 mm (žiūrėkite piešinuką D4-D6)

2. atsukite maišytuvo aeratorių
2. išimkite universalios konversinės jungties gumą, tada prijunkite ją prie maišytuvo
3. prisukite filtro jungtį, prie universalios konversinės jungties