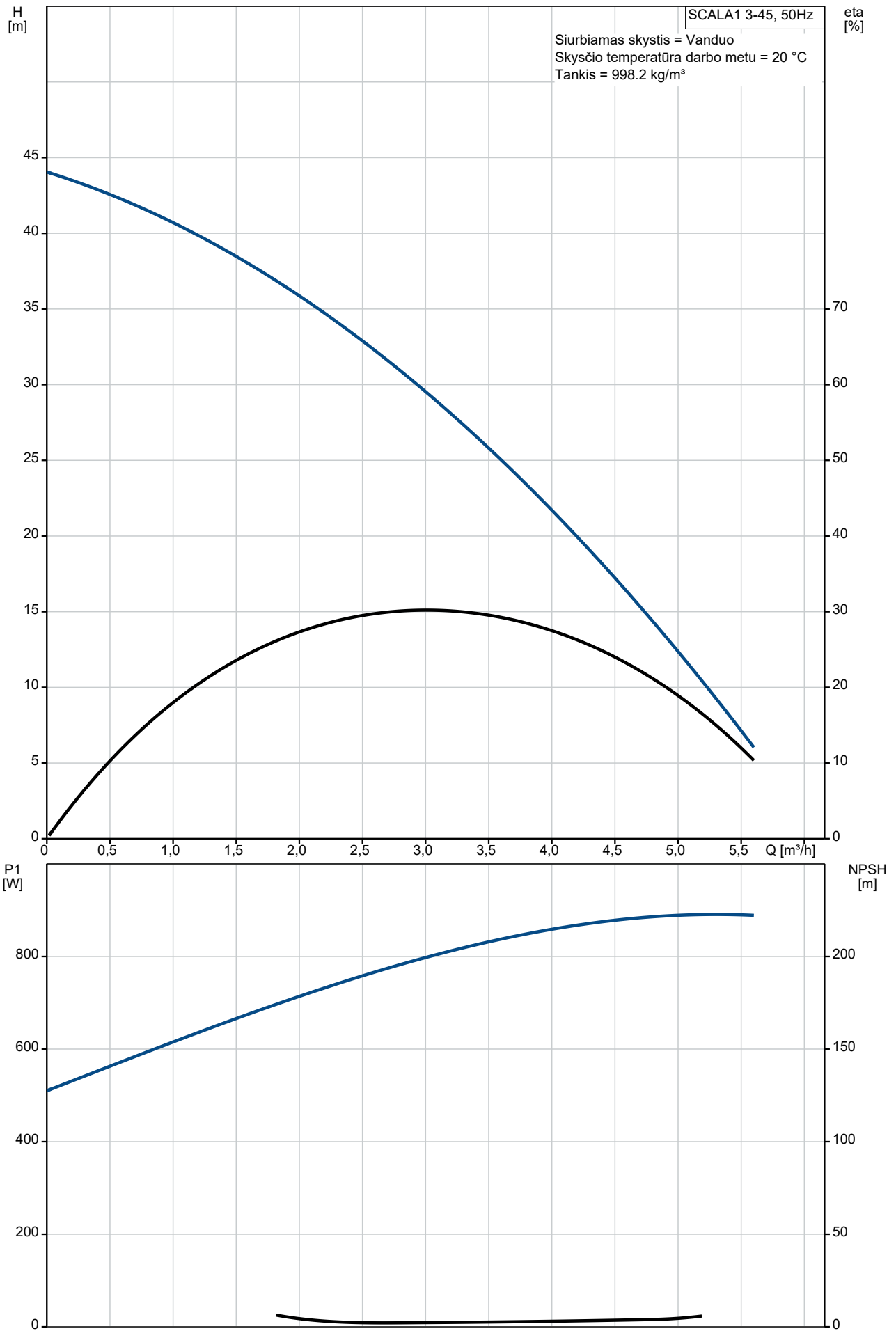
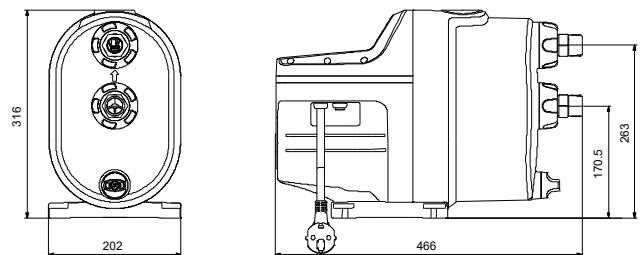
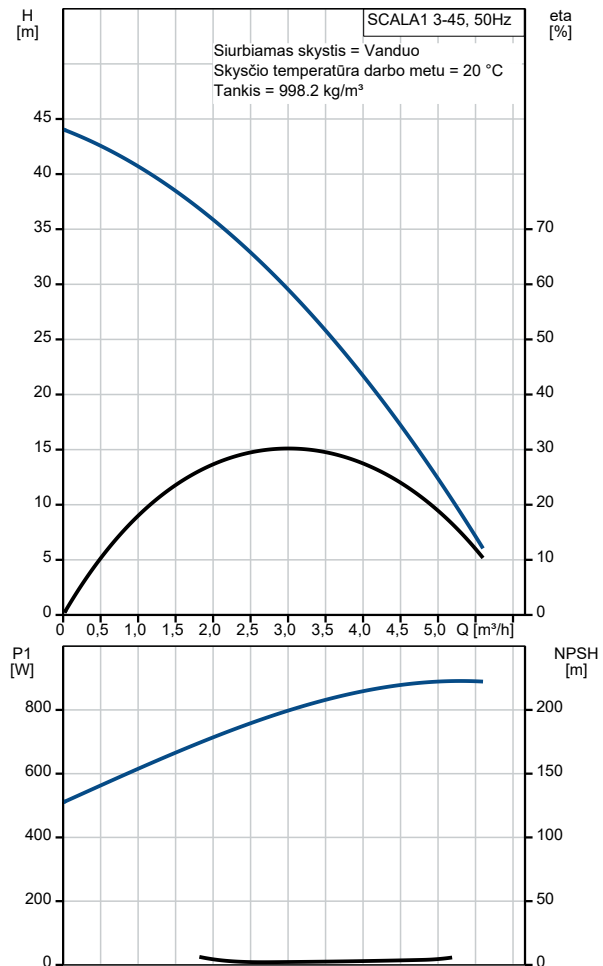


Kiekis	Aprašymas
1	<p data-bbox="225 159 746 188">Produkto pavadinimas: SCALA1 3-45</p> <div data-bbox="344 264 520 416" data-label="Image"> </div> <p data-bbox="225 481 499 510">Produkto Nr.: 99530405</p> <p data-bbox="225 539 1414 593">Grundfos SCALA1 yra savisiurbis daugiapakopis siurblys, kuriame visi slėgio kėlimo sistemos komponentai yra įmontuoti į kompaktišką kompozicinį korpusą.</p> <p data-bbox="225 629 1398 741">Kadangi SCALA1 yra savisiurbis, jis gali siurbti vandenį iš žemiau siurblio esančio lygio. Jei jis yra pripildytas vandens, siurblys gali pakelti vandenį iš 8 m gylio mažiau nei per 5 minutes. Tai palengvina siurblio montavimą ir paleidimą bei užtikrina patikimesnį vandens tiekimą vietose, kuriuose yra sauso eigos ir siurbimo žarnos ar vamzdžių nuotėkio pavojus.</p> <p data-bbox="225 777 1457 831">„SCALA1“ gali susisiekti su „Grundfos GO“ programa per įmontuotą „Bluetooth“, kuris leidžia išsamiai stebėti siurblių ir pritaikyti jį prie sistemos, todėl šis siurblys puikiai tinka daugeliu atvejų.</p> <p data-bbox="225 866 834 896">„SCALA1“ turi tokias pažangias apsaugos funkcijas kaip:</p> <ul data-bbox="264 896 1366 1005" style="list-style-type: none"> - Apsauga nuo dauso eigos, kuri automatiškai sustabdo siurblių, jei trūksta vandens - Apsauga nuo ciklinio darbo, neleidžianti dažnai įsijungti siurbliui, jei atsiranda nedidelis nuotėkis - Maksimali apsauga nuo ilgo veikimo laiko gali sustabdyti siurblių po tam tikro nenutrūkstamo veikimo laikotarpio, užkertant kelią galimai žalai, kurią sukelia potvynis, nutrūkus vamzdžiui. <p data-bbox="225 1041 1374 1095">Siurblys turi įmontuotą variklio apsaugą, kuri sustabdys siurblių, jei dėl aukštos aplinkos temperatūros atsiras perkaitimo galimybė, tokiu būdu užkertant kelią variklio perdegimui.</p> <p data-bbox="225 1131 1442 1207">Naudodami „Grundfos GO“, galite lengvai nustatyti „SCALA1“ kaip „Twin Booster“ sistemą, veikiančią veikimo/ budėjimo, taip pat veikimo/ pagalbos režimais. Taip pat galima pridėti išorinį įvesties valdymą ir suplanuoti siurblio darbą naudojant kalendoriaus funkciją.</p> <p data-bbox="225 1243 1442 1296">„SCALA1“ nereikalauja jokios priežiūros, tačiau rekomenduojama siurblių laikyti švarų, patikrinti atbulinius vožtuvus ir ventiliacijos angas dėl ten galičių atsirasti dulkių.</p>

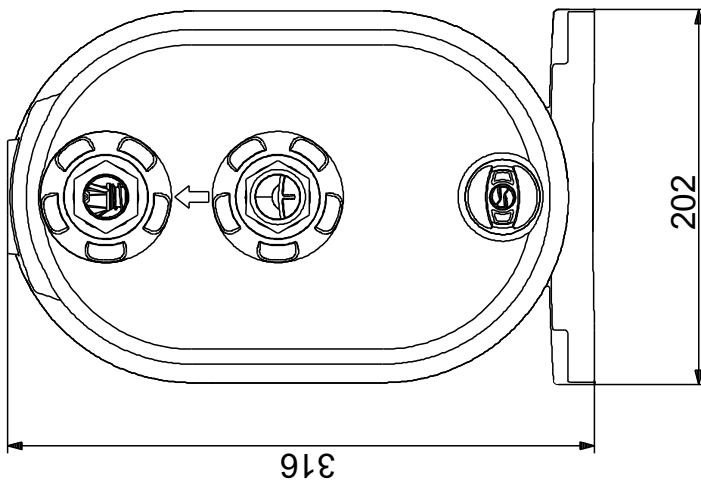
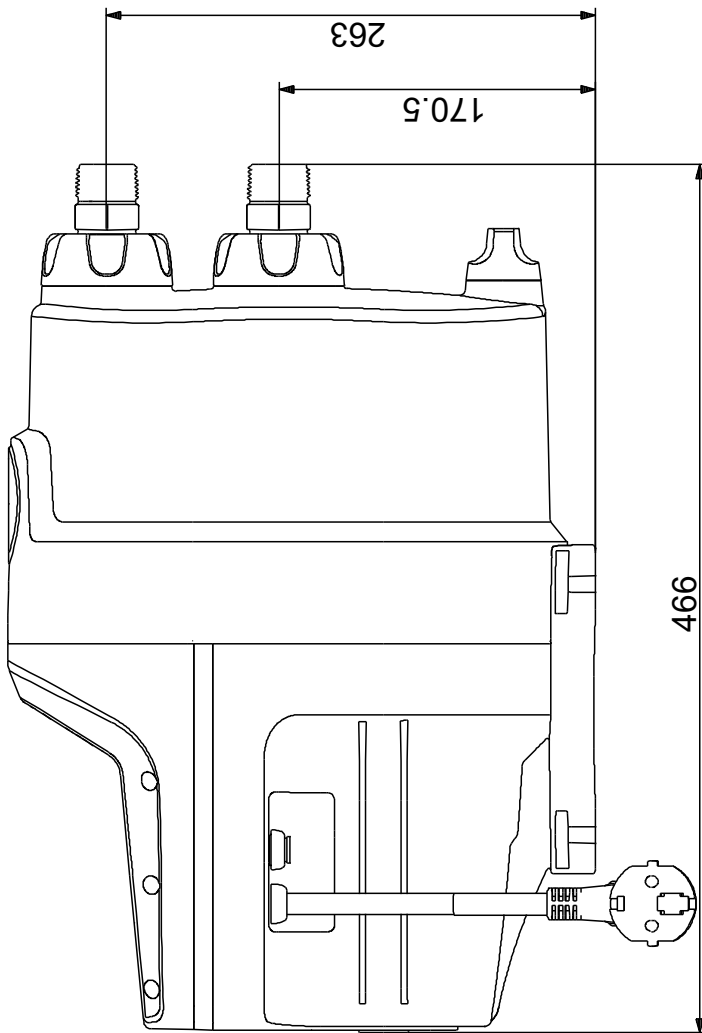
99530405 SCALA1 3-45 BVBP 50 Hz



Aprašymas	Vertė
Bendra informacija:	
Produkto pavadinimas:	SCALA1 3-45 BVBP
Produkto Nr.:	99530405
EAN numeris:	5713830591598
Techniniai duomenys:	
Nominalus debitas:	3.59 m ³ /h
Nominalus slėgio aukštis:	25 m
Slėgio aukštis, maks.:	44 m
Veleno sandariklio tipas:	BVBP
Sertifikatai:	CE,EAC,AAA
Tinkamumo geriamajam vandeniui sertifikatai:	WRAS,ACS
Kreivės tikslumas: ISO9906:2012 3B	
Modelis:	A
Start pressure:	2.2 bar
Medžiagos:	
Siurblio korpusas:	Kompozitas
Darbaratis:	Kompozitas
Įrengimas:	
Aplinkos temperatūros intervalas:	0 .. 55 °C
Maksimalus darbinis slėgis:	8 bar
Maksimalus leistinas slėgis įvade:	3 bar
Įvado jungties tipas:	R
Išvado jungties tipas:	R
Įvado jungties dydis:	1 inch
Išvado jungties dydis:	1 inch
Vamzdžio jungties slėgio klasė:	PN 8
Skystis:	
Siurbiamas skystis:	Vanduo
Skysčio temperatūros diapazonas:	0 .. 45 °C
Skysčio temperatūra eksploataavimo metu:	20 °C
Tankis:	998.2 kg/m ³
Elektrotechniniai duomenys:	
Maitinimo kabelio ilgis:	1.5 m
P1 max.:	910 W
Nominali galia - P2:	0.58 kW
Elektros tinklo dažnis:	50 Hz
Nominali įtampa:	1 x 230 V
Didžiausias srovės suvartojimas:	4.1 A
Korpuso klasė (IEC 34-5):	X4D
Izoliacijos klasė (IEC 85):	F
Maitinimo kištukas:	Type E/F (CEE7/7)
Maitinimo kištukas:	Schuko kištukas
Kita:	
Neto masė:	12 kg
Bruto masė:	14 kg
Tiekimo tūris:	0.046 m ³
Laikymo temperatūrų diapazonas:	-40 .. 70 °C
Suomijos LVI Nr.:	4732545
Country of origin:	HU
Custom tariff no.:	84137075



99530405 SCALA1 3-45 BVBP 50 Hz



Atkreipkite dėmesį! Visi matmenys, jei nenurodyta kitaip, pateikti milimetrais.
Atsakomybės apribojimas: šiame supaprastintame matmenų brėžinyje neparodytos visos detalės.